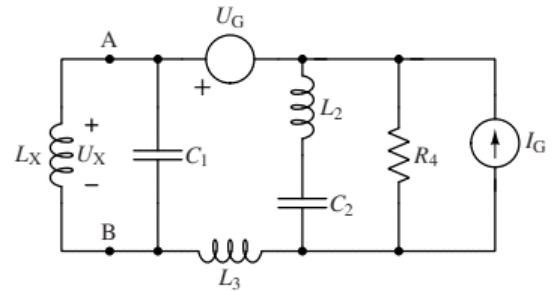


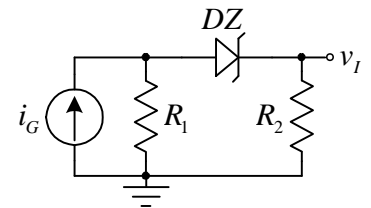
NAPOMENE: Na naslovnoj strani ispitne vežbanke čitko popuniti podatke i zaokružiti redne brojeve radenih zadataka. Unutar ispitne vežbanke jasno obeležiti redne brojeve zadataka i uokviriti krajnje rezultate po svim tačkama zadataka. Kolokvijum traje 2 sata.

1. U kolu sa slike uspostavljen je prostoperiodičan režim na kružnoj učestanosti $\omega = 10^4$ rad/s. Poznato je $\underline{U}_G = j10V$, $\underline{I}_G = j5A$, $C_1 = 1\mu F$, $C_2 = 5\mu F$, $L_2 = 2mH$, $L_3 = 10mH$, $R_4 = 50\Omega$ i $L_X = 1mH$.

- a) [13] Odrediti parametre ekvivalentnog **Nortonovog generatora** mreže desno od tačaka A i B u kompleksnom domenu i skicirati odgovarajuću šemu tog generatora.
- b) [6] Korišćenjem rezultata iz prethodne tačke izračunati napon \underline{U}_X u kompleksnom domenu i izraziti odgovarajući napon $u_X(t)$ u vremenskom domenu.
- c) [6] Izračunati aktivnu, reaktivnu, prividnu i kompleksnu snagu kalema L_X .

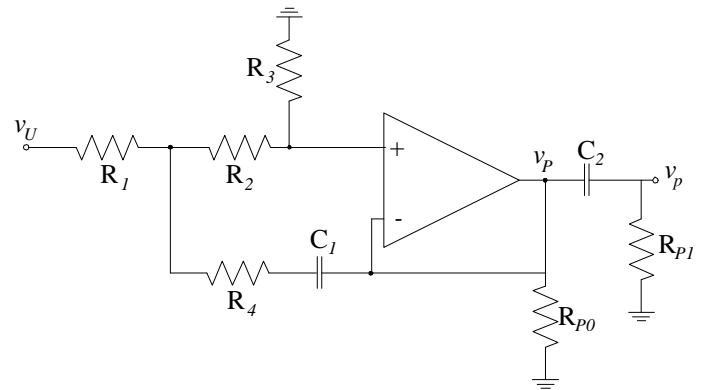


2. [25] U kolu sa slike Zener dioda je idealna sa $V_D = 0.7V$ i $V_Z = 2.2V$, a poznate su i otpornosti otpornika $R_1 = 0.5k\Omega$ i $R_2 = 2k\Omega$. Ako se struja idealnog strujnog generatora menja u opsegu $-5mA \leq i_G \leq 5mA$, odrediti i nacrtati karakteristiku $v_I(i_G)$.



3. Za kolo pojačavača sa slike poznato je $R_1=R_2=R_4=2R$, $R_3=R=1k\Omega$, $R_{P0}=R_{P1}=1k\Omega$, $C_1 \rightarrow \infty$, $C_2 \rightarrow \infty$, $\pm V_{CC}=18V$. Ako je $v_U(t) = 1V(50 + 7\sqrt{2}\cos(\omega t))$ odrediti:

- a) [10] Naponsko pojačanje prostoperiodičnih komponenti $a_v = v_p/v_u$.
- b) [10] Naponsko pojačanje jednosmernih komponenti $A_V = V_p/V_U$.
- c) [5] Snagu koja se disipira na otporniku R_{P1} .
- d) [5] Snagu koja se disipira na otporniku R_{P0} .



4. Za kolo pojačavača sa slike poznato je $R_0=R_3=1k\Omega$, $R_1=R_4=4k\Omega$, $R_2=2k\Omega$. Odrediti:

- a) [10] pojačanje $a_{v1} = v_I/(v_a - v_b)$;
- b) [10] pojačanje $a_{v2} = v_I/(v_2 - v_1)$.

